

Załącznik do zarządzenia Nr 52
Generalnego Dyrektora Dróg Krajowych
i Autostrad z dnia 12.11.2013 r.

GENERALNA DYREKCJA DRÓG KRAJOWYCH I AUTOSTRAD

K A T A L O G **typowych schematów oznakowania robót prowadzonych** **w pasie drogowym**

Warszawa, listopad 2013 r.

ZESPÓŁ AUTORSKI:

Katarzyna Babińska	– GDDKiA O/Gdańsk
Grzegorz Błaszczyk	– GDDKiA O/Katowice
Michał Ceremuga	– GDDKiA O/Kraków
Paweł Gochnio	– GDDKiA Centrala
Adrian Kafar	– GDDKiA O/Łódź
Zbigniew Kobus	– GDDKiA Centrala
Andrzej Pawłowski	– GDDKiA Centrala
Jacek Sobczak	– GDDKiA O/Katowice
Zdzisław Tworek	– GDDKiA O/Lublin

SPIS TREŚCI

	str.
1. Postanowienia wstępne.....	4
2. Założenia funkcjonalne uproszczonych schematów organizacji ruchu....	4
3. Zasady stosowania oznakowania, urządzeń bezpieczeństwa ruchu drogowego i prowadzenia robót.....	6
Załącznik nr 1	
Formularz zawiadomienia o wprowadzeniu zmiany organizacji ruchu	10
Załącznik nr 2	
Rysunki i konstrukcje tablic znaków drogowych pionowych	13
Załącznik nr 3	
Schematy oznakowania.....	18

1. Postanowienia wstępne

Katalog jest zgodny z przepisami zawartymi w:

- 1) rozporządzeniu Ministrów Infrastruktury oraz Spraw Wewnętrznych i Administracji z dnia 31 lipca 2002 r. w sprawie znaków i sygnałów drogowych (Dz. U. Nr 170, poz. 1393, z późn. zm.);
- 2) rozporządzeniu Ministra Infrastruktury z dnia 3 lipca 2003 r. w sprawie szczegółowych warunków technicznych dla znaków i sygnałów drogowych oraz urządzeń bezpieczeństwa ruchu drogowego i warunków ich umieszczania na drogach (Dz. U. Nr 220, poz. 2181, z późn. zm.);
- 3) rozporządzeniu Ministra Infrastruktury z dnia 23 września 2003 r. w sprawie szczegółowych warunków zarządzania ruchem na drogach oraz wykonywania nadzoru nad tym zarządzaniem (Dz. U. Nr 177, poz. 1729).

Katalog został sporządzony na potrzeby jednostek prowadzących roboty w pasie drogowym, w celu ułatwienia im opracowywania projektów czasowej organizacji ruchu na drogach, dla których organem zarządzającym ruchem jest Generalny Dyrektor Dróg Krajowych i Autostrad.

Zgodnie z przepisami dotyczącymi szczegółowych warunków zarządzania ruchem na drogach publicznych, w sytuacjach typowych (np. odcinek prosty bez ograniczeń widoczności) dla robót utrzymaniowych, można wykorzystywać schematy, jako projekty uproszczone organizacji ruchu.

Schematy zawarte w Katalogu służą jako pomoc do sporządzania zgodnych z obowiązującymi przepisami projektów organizacji ruchu, przy sporządzaniu których należy uwzględnić plan sytuacyjny i profil podłużny drogi, uzależniając lokalizację poszczególnych znaków drogowych, urządzeń sygnalizacyjnych i urządzeń bezpieczeństwa ruchu drogowego od widoczności wynikającej z geometrii drogi. Projekty czasowej organizacji ruchu sporządzone na podstawie schematów zawartych w Katalogu muszą być zgodne z ww. rozporządzeniami.

2. Założenia funkcjonalne uproszczonych schematów organizacji ruchu

Celem nadrzędnym wprowadzenia oznakowania na czas robót na drodze jest zapewnienie bezpieczeństwa ruchu drogowego, bezpieczeństwa pracowników prowadzących roboty oraz maksymalnej płynności ruchu (efektywności organizacji ruchu).

W celu zapewnienia minimalizacji utrudnień w ruchu podczas wykonywanych robót na drodze, wyjściowymi założeniami są następujące ograniczenia prędkości:

- 1) dla autostrad i dróg ekspresowych – 80 km/h (dopuszcza się możliwość zastosowania ograniczeń prędkości do 60 km/h na odcinkach przewiązek, wyjazdów z budowy, itp.);
- 2) dla dróg innych niż wymienione w pkt 1 poza obszarem zabudowanym – 60 km/h (dopuszcza się możliwość zastosowania ograniczeń prędkości do 50 km/h na odcinkach przewiązek, wyjazdów z budowy, odcinkach z ruchem wahadłowym, itp.). Niższe ograniczenia prędkości można stosować w przypadku, gdy parametry techniczne i geometria drogi tymczasowej wymuszają takie rozwiązanie.

Katalog ma zastosowanie do następujących robót prowadzonych na drodze:

- 1) *szybko postępujących* - oznakowanie robót przemieszcza się wraz z postępem prac (roboty utrzymaniowe, takie jak np. odnowa oznakowania poziomego, koszenie trawy, roboty porządkowe, pomiary pasa drogowego);
- 2) *krótko trwających* - roboty prowadzone są w jednym miejscu nieprzerwanie, nie dłużej niż jeden dzień kalendarzowy, a oznakowanie robót jest stacjonarne na cały czas trwania prac;
- 3) *długo trwających* - roboty prowadzone są w jednym miejscu nieprzerwanie, dłużej niż jeden dzień kalendarzowy; oznakowanie robót wymaga indywidualnego opracowania projektu organizacji ruchu (dostosowanego do istniejącej sytuacji drogowej) zgodnie z obowiązującymi przepisami.

Dla robót szybko postępujących i krótko trwających dopuszcza się zatwierdzanie uproszczonej organizacji ruchu w postaci typowego schematu z Katalogu bez planów sytuacyjnych. W sprawie możliwości zastosowania projektów uproszczonych organizacji ruchu, każdorazowo decyduje organ zarządzający ruchem.

Dla robót długo trwających oraz związanych z odnowami nawierzchni, należy zatwierdzić indywidualny projekt organizacji ruchu. Przy opracowaniu projektu, można jako wytyczne wykorzystać rozwiązania zaproponowane w schematach z Katalogu. Projekty te muszą być opracowane na planach sytuacyjnych zawierających inwentaryzację istniejącego oznakowania, uwzględniając przy ustawieniu oznakowania jego dostrzegalność wynikającą z geometrii i profilu drogi.

Zatwierdzona organizacja ruchu ma organowi zarządzającemu ruchem umożliwić potwierdzenie lokalizacji znaków drogowych, urządzeń sygnalizacyjnych i urządzeń bezpieczeństwa ruchu drogowego.

Każdorazowo należy brać pod uwagę ograniczenia do minimum okresu obowiązywania czasowej organizacji ruchu mając na względzie, w szczególności: charakter prac, klasę drogi, natężenie ruchu, obszar zajęty w wyniku robót, okresy świąteczne, porę nocną, inne okresy wzmożonego ruchu.

Przyjęto następujące maksymalne długości odcinków roboczych:

- a) dla robót szybko postępujących:
 - autostrady i dwujezdniowe drogi ekspresowe – 5000 m,
 - drogi o przekroju 2x2 (odcinki w obszarze zabudowanym i poza obszarem zabudowanym) 3000 m,
 - drogi o przekroju 1x2 (odcinki w obszarze zabudowanym i poza obszarem zabudowanym) 2000 m,
- b) dla robót krótko trwających – 500 m:
 - każdorazowe wprowadzenie ruchu wahadłowego na odcinkach dłuższych niż 150 m, wymaga ręcznego kierowania ruchem przez osoby posiadające właściwe uprawnienia.
- c) dla robót długo trwających:
 - długość odcinków roboczych, każdorazowo określa indywidualny projekt organizacji ruchu i indywidualny dobór długości odcinka roboczego.

3. Zasady stosowania oznakowania, urządzeń bezpieczeństwa ruchu drogowego i prowadzenia robót

Oznakowanie na czas robót należy wykonać i ustawić zgodnie z wymogami rozporządzenia, o którym mowa w pkt 1 ppkt 2 Katalogu. Znaki stosowane do oznakowania robót muszą być o jedną grupę wielkości wyższe, niż stosowane na danym odcinku drogi (z wyjątkiem autostrad).

W zastosowanym na czas robót oznakowaniu i urządzeniach bezpieczeństwa ruchu drogowego lica znaków (tablic) powinny być wykonane z folii odblaskowej typu 2 albo folii pryzmatycznej.

Na tylnej części tarczy znaków zastosowanych do oznakowania robót drogowych, powinien być umieszczony wyróżnik koloru żółtego, z folii nieodblaskowej o powierzchni nie przekraczającej 15 cm², słupki znaków zastosowanych do oznakowania na czas robót powinny mieć „wyróżnik” w postaci naklejonego paska z żółtej folii nieodblaskowej o szerokości 3 cm.

Oznakowanie istniejące, kolidujące z projektowanym na czas robót należy bezwzględnie każdorazowo zasłaniać w sposób nie powodujący uszkodzenia, ani obniżenia jego parametrów technicznych, pamiętając każdorazowo o jego odsłonięciu po zakończeniu robót.

Szerokość jezdni dla czasowych organizacji ruchu zawartych w Katalogu, nie powinna być mniejsza niż:

- a) w przypadku drogi klasy A i S:
 - 3,50 m – dla jednego pasa ruchu,

- dla ruchu dwukierunkowego wymagane sporządzenie indywidualnego projektu organizacji ruchu, w którym szerokości pasów ruchu zostaną ustalone zgodnie z wymogami rozporządzenia, o którym jest mowa w pkt 1 ppkt 2 Katalogu,
- b) w przypadku drogi klasy GP:
- 3,00 m - dla jednego pasa ruchu,
 - 6,00m - dla ruchu dwukierunkowego,
- c) w przypadku drogi klasy G i dróg niższych klas:
- 2,75 m - dla jednego pasa ruchu,
 - 5,50 m - dla ruchu dwukierunkowego.

Znaki typu F – 21 należy wykonać zgodnie z wymogami konstrukcji tablic znaków drogowych pionowych, określonej w załączniku nr 2 do Katalogu. Zaleca się lokalizację tych tablic również w odległości 1000 m przed węzłem drogowym (skrzyżowaniem) w celu możliwości wyboru skorzystania z objazdu odcinka drogi, na którym są prowadzone roboty.

W każdym przypadku podanym w Katalogu należy dążyć do minimalizacji długości odcinków wyłączonych z ruchu (ograniczania utrudnień w ruchu).

Krawędź robót od strony pasa ruchu musi być wydzielona urządzeniami bezpieczeństwa ruchu drogowego. W przypadku konieczności oznakowania krawędzi utworzonej poprzez wykop wykonany równoległe do drogi, konieczne jest dodatkowe zastosowanie żółtej linii krawędziowej oraz odpowiednio dobranych drogowych barier ochronnych.

Każdorazowo należy wymagać czyszczenia kół pojazdów wyjeżdżających z placu budowy na drogę.

Falę świetlną stosuje się do wyznaczenia granicy obszaru prowadzonych robót w pasie drogowym. Tworzą ją tablice kierujące typu U – 21 z umieszczonymi nad nimi światłami ostrzegawczymi U – 35 koloru żółtego. Tablice kierujące powinny być ustawione w odległości maksymalnie co 5,0 m o skosie od 1:10 do 1:20. Światła U – 35 tworzące efekt fali świetlnej, przy normalnej przejrzystości powietrza powinny być widoczne z odległości, co najmniej 250 m oraz zapalać się i gasnąć z częstotliwością 90 ± 30 cykli na minutę, o podziale cyklu 1:1.

Pojazdy przystosowane do wykonywania robót na drodze (np. prac porządkowych, remontów) powinny być wyposażone zgodnie z zapisami pkt 11.1 załącznika nr 4 do rozporządzenia, o którym mowa w pkt 1 ppkt 2 Katalogu.

Z wykazanych na schematach organizacji ruchu według Katalogu, możliwościach zastosowania alternatywnych urządzeń zabezpieczających, należy przekreślić te, które nie zostaną zastosowane.

W przypadku występowania alternatywnego sposobu odwołania ograniczeń dotyczących znaków zakazu, należy na schemacie oznakowania zaznaczyć zastosowane rozwiązanie.

Każda zastosowana organizacja ruchu według Katalogu wymaga zawiadomienia przez jednostkę wprowadzającą organizację ruchu (np. zarządcę drogi) właściwego organu zarządzającego ruchem oraz właściwego komendanta Policji, co najmniej na 24 godziny w przypadku prowadzonych robót związanych z utrzymaniem drogi, niewymagających całkowitego zamknięcia jezdni dla ruchu pojazdów samochodowych, które wymagają zmian w organizacji ruchu wyłącznie w czasie wykonywania prac. W przypadku pozostałych robót, fakt ten należy zgłosić, co najmniej na 7 dni przed ich rozpoczęciem.

W zawiadomieniu należy podać informacje zgodnie z formularzem, którego wzór określa załącznik nr 1 do Katalogu.

W przypadku konieczności zastosowania organizacji ruchu nieprzewidzianej w Katalogu, należy opracować indywidualny projekt organizacji ruchu, który wymaga zatwierdzenia zgodnie z obowiązującymi przepisami dotyczącymi szczegółowych warunków zarządzania ruchem na drogach publicznych.

Dla dróg dwujezdniowych, w razie konieczności przeniesienia na czas robót ruchu z jednej jezdni na drugą, a tym samym konieczności poprowadzenia ruchu w obydwu kierunkach jedną jezdnią, należy przewidzieć konieczność zwężenia szerokości poszczególnych pasów ruchu i fizycznego rozdzielenia przeciwnych kierunków ruchu przy użyciu tymczasowych barier ochronnych spełniających wymogi dla tymczasowych barier ochronnych, określone w normie PN EN-1317, o niskim poziomie powstrzymywania T-1 – T-3 lub przy użyciu tablic kierujących U-21a/b.

Załączniki do Katalogu
typowych schematów oznakowania
robót prowadzonych w pasie drogowym

Wzór

Formularz zawiadomienia o wprowadzeniu zmiany organizacji ruchu

Wnioskodawca / Wykonawca

....., dnia r.

.....

 imię i nazwisko Wnioskodawcy / Wykonawcy

 kod pocztowy, miejscowość

 ulica, nr budynku, nr lokalu

 telefon, faks, e-mail

Generalna Dyrekcja Dróg**Krajowych i Autostrad Oddział**

ul.

..... (kod) (miasto)

faks:

GDDKiA Oddział **Rejon w**

ul.

..... (kod) (miasto)

Komenda Wojewódzka Policji w**Wydział Ruchu Drogowego**

ul.

..... (kod) (miasto)

faks:

faks:

Komenda ***Policji w**

(*Powiatowa, Miejska)

ul.

faks:

1. Zawiadomienie o wprowadzeniu zmiany organizacji ruchu

Zgodnie z rozporządzeniem Ministra Infrastruktury z dnia 23 września 2003 r. w sprawie szczegółowych warunków zarządzania ruchem na drogach oraz wykonywania nadzoru nad tym zarządzaniem (Dz. U. Nr 177, poz. 1729) oraz klauzulą rozpatrzenia projektu czasowej/stałej** organizacji ruchu nr ewidencyjny:

GDDKiA-O/...../Z-2...../...../...../...../...../..... z dnia

o nazwie „.....”

informuję, że zmiana organizacji ruchu zostanie wprowadzona w dniu r.

.....
(Miejscowość, data).....
(podpis Wnioskodawcy / Wykonawcy)**2. Zawiadomienie odbioru zmiany organizacji ruchu**

Odbiór zmiany organizacji ruchu etap....., (rys.)

Miejsce odbioru oznakowania:

Miejsce realizacji robót: droga krajowa nr, miejscowość

odcinek: od km do km

Proponowana data i godzina odbioru oznakowania: 20.... rok, godz.

Imię i nazwisko osoby odpowiedzialnej za oznakowanie tel.

Oświadczam, że zapoznałem się z „Ogólnymi warunkami wprowadzenia zmian organizacji ruchu” – załączonymi do niniejszego zawiadomienia

.....
(Miejscowość, data).....
(podpis Wnioskodawcy / Wykonawcy)

3. Zawiadomienie o przywróceniu stałej organizacji ruchu

Zawiadamiam o przywróceniu stałej organizacji ruchu.

Miejsce odbioru oznakowania:

Proponowana data i godzina odbioru oznakowania: 20..... rok, godz.

Imię i nazwisko osoby odpowiedzialnej za oznakowanie tel.

.....
(Miejscowość, data)

.....
(podpis Wnioskodawcy / Wykonawcy)

Potwierdzenie odbioru oznakowania:

.....
(Miejscowość, data)

.....
(podpis przedstawiciela zarządu drogi)

** - niepotrzebne skreślić

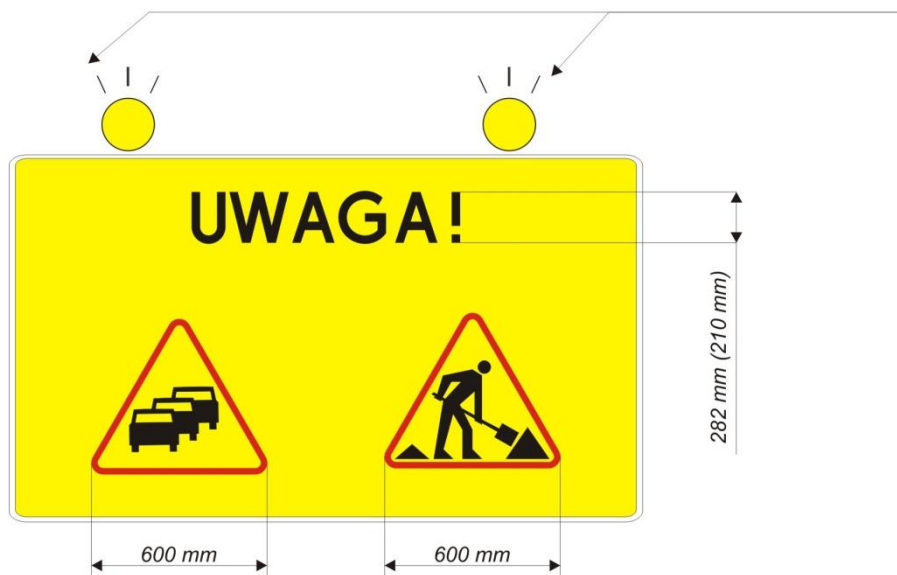
„Ogólne warunki wprowadzenia zmian organizacji ruchu”

1. Znaki drogowe, urządzenia sygnalizacyjne i urządzenia bezpieczeństwa ruchu drogowego należy wykonać i umieścić zgodnie z rozporządzeniem Ministra Infrastruktury z dnia 3 lipca 2003r. w sprawie szczegółowych warunków technicznych dla znaków i sygnałów drogowych oraz urządzeń bezpieczeństwa ruchu drogowego i warunków ich umieszczania na drogach (Dz. U. Nr 220, poz. 2181, z późn. zm.).
2. Warunkiem wprowadzenia zmiany organizacji ruchu jest:
 - 1) brak sprzeciwu ze strony organu zarządzającego ruchem;
 - 2) dokonanie odbioru technicznego oznakowania i urządzeń bezpieczeństwa ruchu drogowego w obecności: przedstawiciela Wykonawcy oraz przedstawiciela Oddziału/Rejonu GDDKiA właściwego dla danej drogi, który dokona protokolarnego odbioru umieszczonego oznakowania wg „Protokołu odbioru czasowej/stałej organizacji ruchu”.
3. Niezgłoszenie faktu wprowadzenia zmian w istniejącej organizacji ruchu, w tym brak odbioru oznakowania potwierdzonego protokołem, co może spowodować wykroczenie przeciwko bezpieczeństwu i porządkowi w komunikacji, karalne z art. 84 lub art. 85 § 1 ustawy z dnia 20 maja 1971 r. – Kodeks wykroczeń (Dz. U. z 2013 r. poz. 482).
4. W przypadku całkowitego zamknięcia drogi i konieczności wprowadzania objazdów o zakresie i terminie wprowadzanych zmian w obowiązującej organizacji ruchu należy powiadomić w szczególności służby ratownicze (np. pogotowie ratunkowe, straż pożarną), przewoźników, komunikację publiczną.
5. W trakcie prowadzenia robót należy zachować możliwość dojazdów i dojeść, w tym szczególnie służb ratowniczych i komunalnych, do posesji oraz obiektów objętych zakresem robót (o terminach i zakresie wprowadzanych ograniczeń w ruchu kołowym wraz z podaniem możliwości dojazdu, powiadomić należy administratorów budynków i posesji w strefie robót).
6. Jednostka prowadząca roboty w pasie drogowym zobowiązana jest do utrzymania w należytych stanie zastosowanych znaków drogowych, urządzeń sygnalizacyjnych i urządzeń bezpieczeństwa ruchu drogowego.
7. Zabezpieczenie i oznakowanie miejsca robót prowadzonych w pasie drogowym powinno zapewniać bezpieczeństwo uczestnikom ruchu drogowego oraz osobom wykonującym roboty.
8. W przypadku wprowadzania czasowej zmiany organizacji ruchu, znaki drogowe, urządzenia sygnalizacyjne i urządzenia bezpieczeństwa ruchu drogowego należy umieszczać w sposób nienaruszający istniejącej nawierzchni chodników i jezdni.

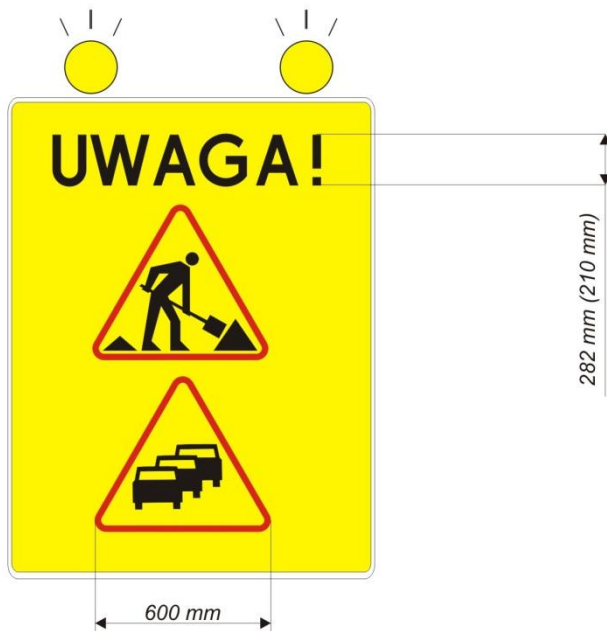
Rysunki i konstrukcje tablic znaków drogowych pionowych

Tablice wcześnie ostrzegające

Błyskowy lub pulsujący sygnalizator wczesnego ostrzeżenia o średnicy 300 mm (2 sztuki) nadający sygnały w kolorze żółtym z częstotliwością 30 ± 5 błysków/min (do zastosowania we wszystkich schematach gdzie jest wykorzystywana przedmiotowa tablica)



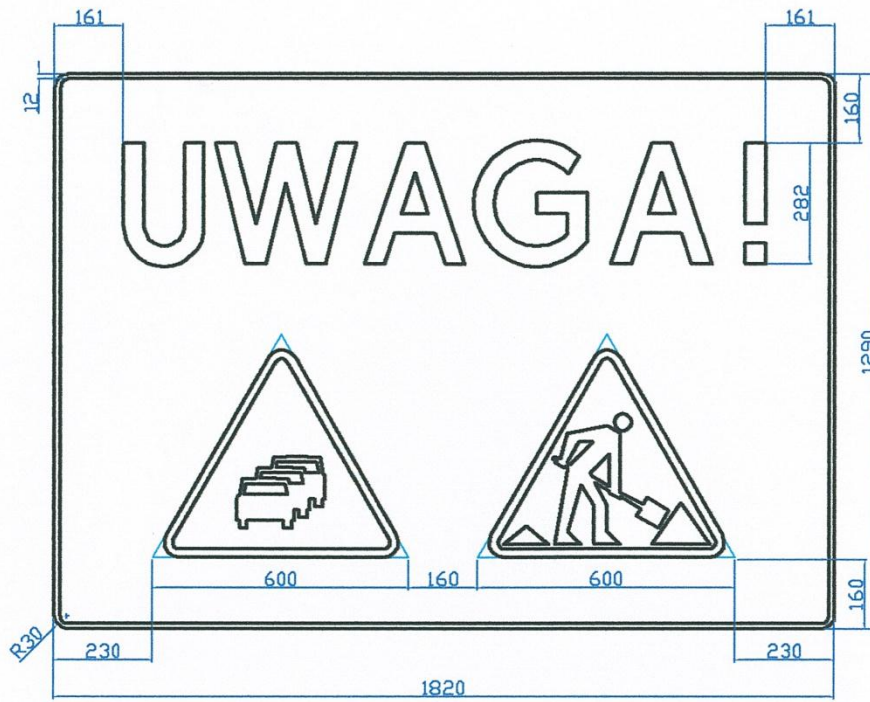
lub



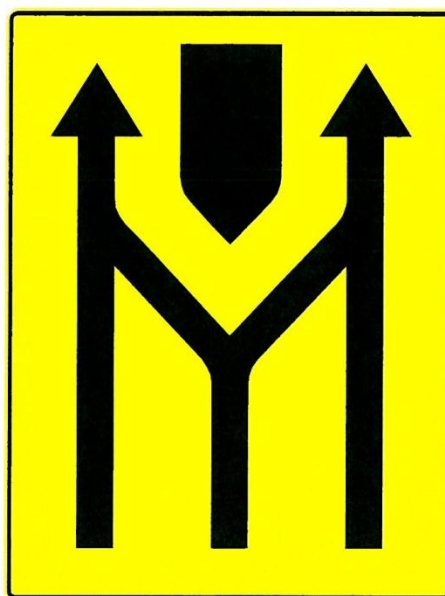
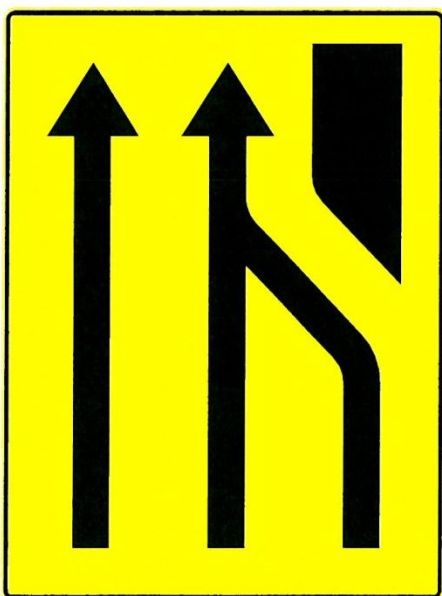
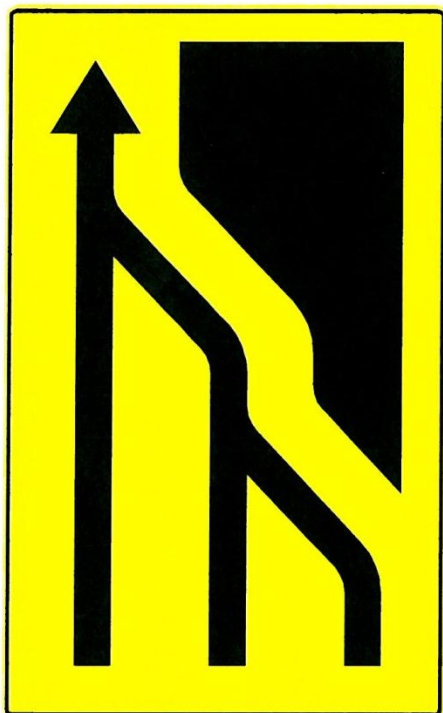
Wymiar 282 mm dotyczy wszystkich dróg dwujezdniowych.

Wymiar 210 mm dotyczy dróg jednojezdniowych.

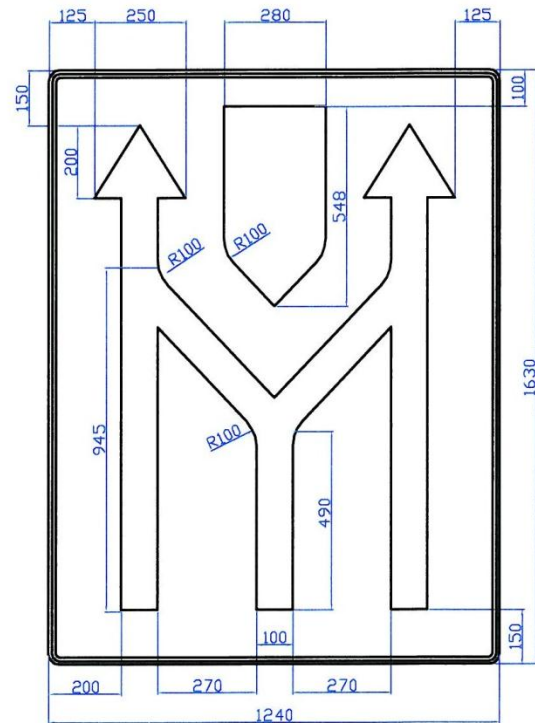
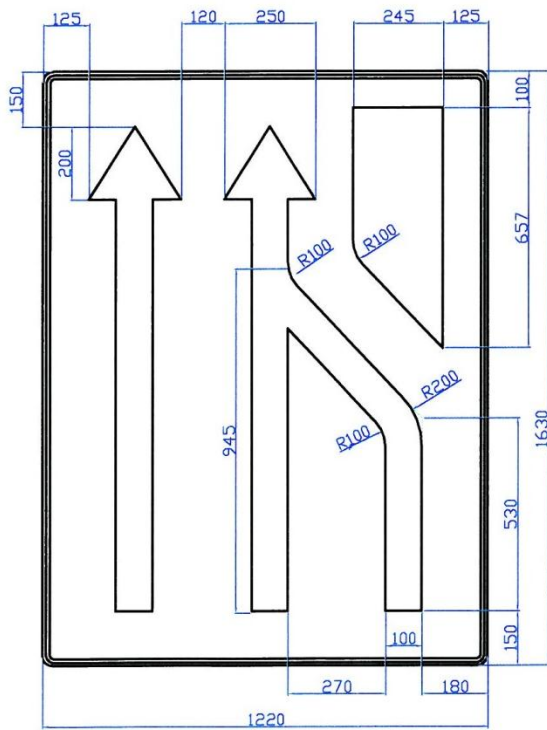
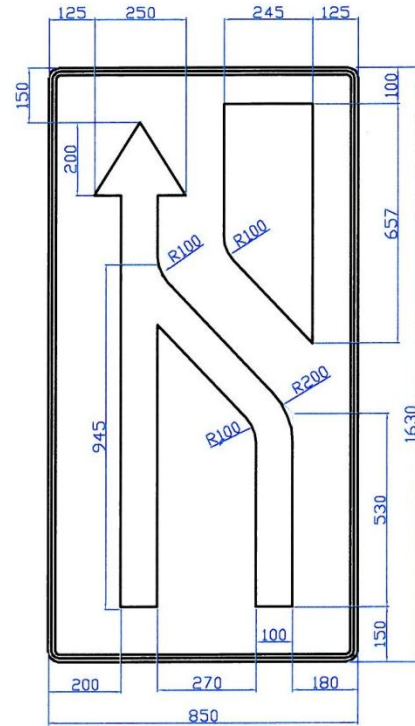
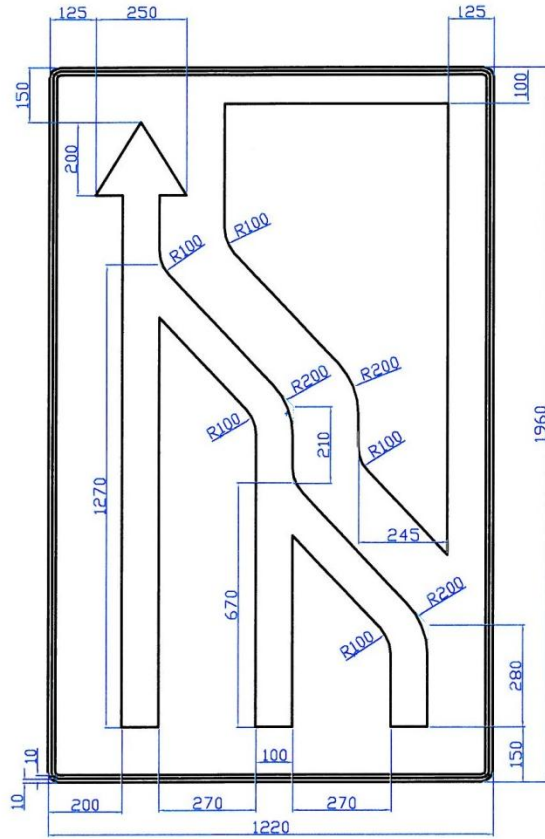
Konstrukcje tablic wczesnie ostrzegajacych



Tablice typu F-21 do redukcji pasów ruchu



Konstrukcje tablic typu F-21 do redukcji pasów ruchu



Tablice kierujące pieszych

Tab.1



Tab.2



Tab.3



Tab.4



Tab.5



Schematy oznakowania

Spis rysunków

Roboty szybko postępujące

- Rys. 1 Autostrada o przekroju 2x3 - zajęcie lewego pasa ruchu
 Rys. 2 Autostrada o przekroju 2x3 - zajęcie prawego pasa ruchu
 Rys. 3 Autostrada o przekroju 2x2 - zajęcie pasa awaryjnego
 Rys. 4 Autostrada o przekroju 2x2 - zajęcie lewego pasa ruchu
 Rys. 5 Autostrada o przekroju 2x2 - zajęcie prawego pasa ruchu
 Rys. 6 Droga ekspresowa o przekroju 2x3 - zajęcie lewego pasa ruchu
 Rys. 7 Droga ekspresowa o przekroju 2x3 - zajęcie prawego pasa ruchu
 Rys. 8 Droga ekspresowa o przekroju 2x2 - zajęcie pasa awaryjnego
 Rys. 9 Droga ekspresowa o przekroju 2x2 - zajęcie lewego pasa ruchu
 Rys. 10 Droga ekspresowa o przekroju 2x2 - zajęcie prawego pasa ruchu
 Rys. 11 Droga o przekroju 2x2 w obszarze niezabudowanym – zajęcie pobocza
 Rys. 12 Droga o przekroju 2x2 w obszarze niezabudowanym – zajęcie lewego pasa ruchu
 Rys. 13 Droga o przekroju 2x2 w obszarze niezabudowanym – zajęcie prawego pasa ruchu
 Rys. 14 Droga o przekroju 2x2 w obszarze zabudowanym – zajęcie pobocza
 Rys. 15 Droga o przekroju 2x2 w obszarze zabudowanym – zajęcie lewego pasa ruchu
 Rys. 16 Droga o przekroju 2x2 w obszarze zabudowanym – zajęcie prawego pasa ruchu
 Rys. 17 Droga o przekroju 1x2 w obszarze niezabudowanym – zajęcie pobocza/chodnika oraz części pasa ruchu
 Rys. 18 Droga o przekroju 1x2 w obszarze niezabudowanym – zajęcie pasa ruchu
 Rys. 19 Droga o przekroju 1x2 w obszarze zabudowanym – zajęcie pobocza/chodnika oraz części pasa ruchu
 Rys. 20 Droga o przekroju 1x2 w obszarze zabudowanym – zajęcie pasa ruchu

Odnowa oznakowania poziomego

- Rys. 21 Autostrada o przekroju 2x3 - zajęcie lewego pasa ruchu
 Rys. 22 Autostrada o przekroju 2x3 - zajęcie prawego pasa ruchu
 Rys. 23 Autostrada o przekroju 2x2 - zajęcie pasa awaryjnego
 Rys. 24 Autostrada o przekroju 2x2 - zajęcie lewego pasa ruchu
 Rys. 25 Autostrada o przekroju 2x2 - zajęcie prawego pasa ruchu
 Rys. 26 Droga ekspresowa o przekroju 2x3 - zajęcie lewego pasa ruchu
 Rys. 27 Droga ekspresowa o przekroju 2x3 - zajęcie prawego pasa ruchu
 Rys. 28 Droga ekspresowa o przekroju 2x2 - zajęcie pasa awaryjnego
 Rys. 29 Droga ekspresowa o przekroju 2x2 - zajęcie lewego pasa ruchu
 Rys. 30 Droga ekspresowa o przekroju 2x2 - zajęcie prawego pasa ruchu
 Rys. 31 Droga o przekroju 2x2 w obszarze niezabudowanym – zajęcie lewego pasa ruchu
 Rys. 32 Droga o przekroju 2x2 w obszarze niezabudowanym – zajęcie prawego pasa ruchu
 Rys. 33 Droga o przekroju 2x2 w obszarze zabudowanym – zajęcie lewego pasa ruchu
 Rys. 34 Droga o przekroju 2x2 w obszarze zabudowanym – zajęcie prawego pasa ruchu
 Rys. 35 Droga o przekroju 1x2 w obszarze niezabudowanym – zajęcie pasa ruchu
 Rys. 36 Droga o przekroju 1x2 w obszarze niezabudowanym – odnowa oznakowania w osi jezdni
 Rys. 37 Droga o przekroju 1x2 w obszarze zabudowanym – zajęcie pasa ruchu
 Rys. 38 Droga o przekroju 1x2 w obszarze zabudowanym – odnowa oznakowania w osi jezdni

Roboty krótko trwające

- Rys. 39 Autostrada o przekroju 2x3 - zajęcie lewego pasa ruchu
 Rys. 40 Autostrada o przekroju 2x3 - zajęcie prawego pasa ruchu
 Rys. 41 Autostrada o przekroju 2x3 - zajęcie środkowego pasa ruchu
 Rys. 42 Autostrada o przekroju 2x2 - zajęcie pasa awaryjnego
 Rys. 43 Autostrada o przekroju 2x2 - zajęcie lewego pasa ruchu
 Rys. 44 Autostrada o przekroju 2x2 - zajęcie prawego pasa ruchu

- Rys. 45 Droga ekspresowa o przekroju 2x3 - zajęcie lewego pasa ruchu
- Rys. 46 Droga ekspresowa o przekroju 2x3 - zajęcie prawego pasa ruchu
- Rys. 47 Droga ekspresowa o przekroju 2x3 - zajęcie środkowego pasa ruchu
- Rys. 48 Droga ekspresowa o przekroju 2x2 - zajęcie pasa awaryjnego
- Rys. 49 Droga ekspresowa o przekroju 2x2 - zajęcie lewego pasa ruchu
- Rys. 50 Droga ekspresowa o przekroju 2x2 - zajęcie prawego pasa ruchu
- Rys. 51 Droga o przekroju 2x2 w obszarze niezabudowanym – zajęcie pobocza
- Rys. 52 Droga o przekroju 2x2 w obszarze niezabudowanym – zajęcie lewego pasa ruchu
- Rys. 53 Droga o przekroju 2x2 w obszarze niezabudowanym – zajęcie prawego pasa ruchu
- Rys. 54 Droga o przekroju 2x2 w obszarze zabudowanym – zajęcie pobocza
- Rys. 55 Droga o przekroju 2x2 w obszarze zabudowanym – zajęcie lewego pasa ruchu
- Rys. 56 Droga o przekroju 2x2 w obszarze zabudowanym – zajęcie prawego pasa ruchu
- Rys. 57 Droga o przekroju 1x2 w obszarze niezabudowanym – zajęcie pobocza/chodnika oraz części pasa ruchu
- Rys. 58 Droga o przekroju 1x2 w obszarze niezabudowanym – zajęcie pobocza/chodnika oraz pasa ruchu
- Rys. 59 Droga o przekroju 1x2 w obszarze zabudowanym – zajęcie pobocza/chodnika oraz części pasa ruchu
- Rys. 60 Droga o przekroju 1x2 w obszarze zabudowanym – zajęcie pobocza/chodnika oraz pasa ruchu

Roboty długo trwające

- Rys. 61 Autostrada o przekroju 2x3 - zajęcie lewego pasa ruchu
- Rys. 62 Autostrada o przekroju 2x3 - zajęcie prawego pasa ruchu
- Rys. 63 Autostrada o przekroju 2x3 - zajęcie środkowego pasa ruchu
- Rys. 64 Autostrada o przekroju 2x2 - zajęcie pasa awaryjnego
- Rys. 65 Autostrada o przekroju 2x2 - zajęcie lewego pasa ruchu
- Rys. 66 Autostrada o przekroju 2x2 - zajęcie prawego pasa ruchu
- Rys. 67 Autostrada o przekroju 2x2 – zamknięcie jednej jezdni
- Rys. 68 Droga ekspresowa o przekroju 2x3 - zajęcie lewego pasa ruchu
- Rys. 69 Droga ekspresowa o przekroju 2x3 - zajęcie prawego pasa ruchu
- Rys. 70 Droga ekspresowa o przekroju 2x3 - zajęcie środkowego pasa ruchu
- Rys. 71 Droga ekspresowa o przekroju 2x2 - zajęcie pasa awaryjnego
- Rys. 72 Droga ekspresowa o przekroju 2x2 - zajęcie lewego pasa ruchu
- Rys. 73 Droga ekspresowa o przekroju 2x2 - zajęcie prawego pasa ruchu
- Rys. 74 Droga ekspresowa o przekroju 2x2 – zamknięcie jednej jezdni
- Rys. 75 Droga o przekroju 2x2 w obszarze niezabudowanym – zajęcie lewego pasa ruchu
- Rys. 76 Droga o przekroju 2x2 w obszarze niezabudowanym – zajęcie prawego pasa ruchu
- Rys. 77 Droga o przekroju 2x2 w obszarze niezabudowanym – zamknięcie jednej jezdni
- Rys. 78 Droga o przekroju 2x2 w obszarze zabudowanym – zajęcie lewego pasa ruchu
- Rys. 79 Droga o przekroju 2x2 w obszarze zabudowanym – zajęcie prawego pasa ruchu
- Rys. 80 Droga o przekroju 2x2 w obszarze zabudowanym – zamknięcie jednej jezdni
- Rys. 81 Droga o przekroju 1x2 w obszarze niezabudowanym – zajęcie pobocza/chodnika oraz części pasa ruchu
- Rys. 82 Droga o przekroju 1x2 w obszarze niezabudowanym – zajęcie pobocza/chodnika oraz pasa ruchu
- Rys. 83 Droga o przekroju 1x2 w obszarze niezabudowanym – zamknięcie drogi
- Rys. 84 Droga o przekroju 1x2 w obszarze zabudowanym – zajęcie pobocza/chodnika oraz części pasa ruchu
- Rys. 85 Droga o przekroju 1x2 w obszarze zabudowanym – zajęcie pobocza/chodnika oraz pasa ruchu
- Rys. 86 Droga o przekroju 1x2 w obszarze zabudowanym – zamknięcie drogi.