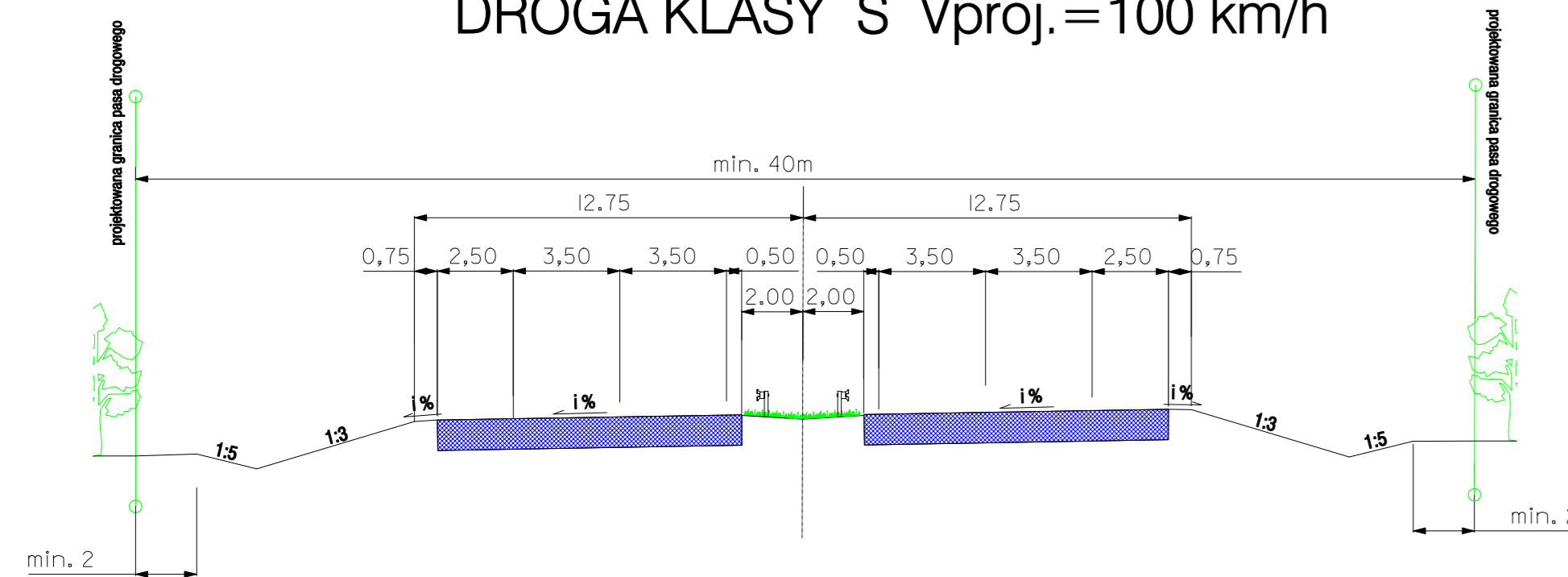
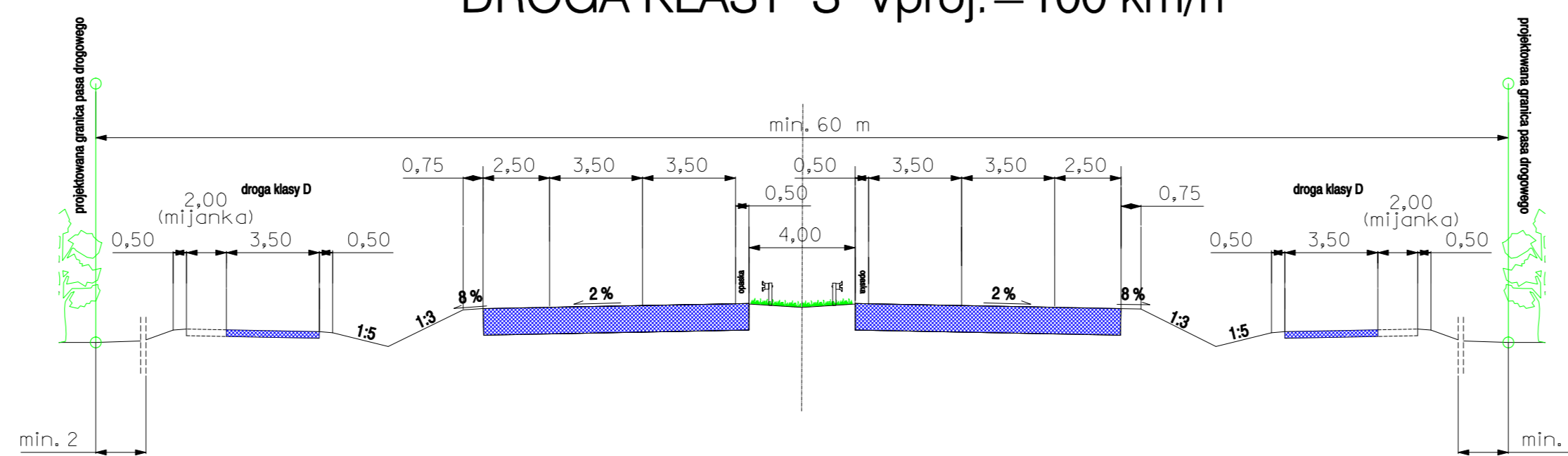


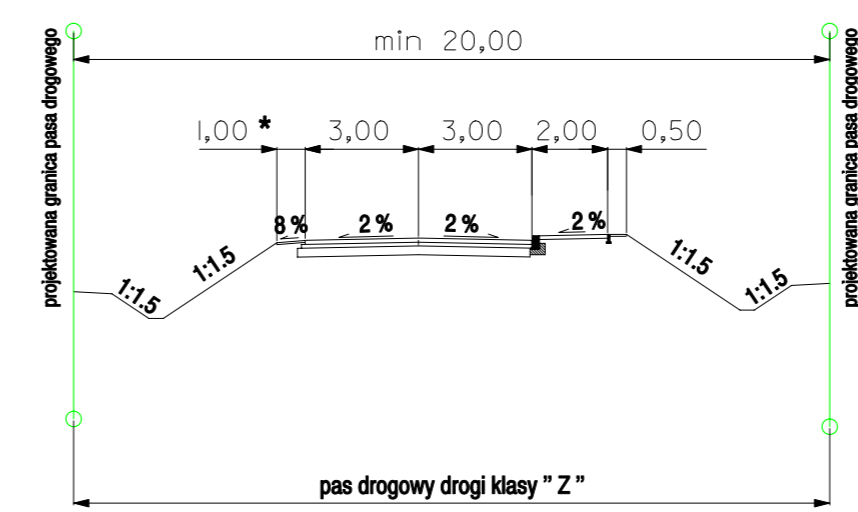
PRZEKRÓJ NORMALNY NA ŁUKU - UKŁAD DOCELOWY
DROGA KLASY S Vproj. = 100 km/h



PRZEKRÓJ NORMALNY NA PROSTEJ - UKŁAD DOCELOWY
DROGA KLASY S Vproj. = 100 km/h



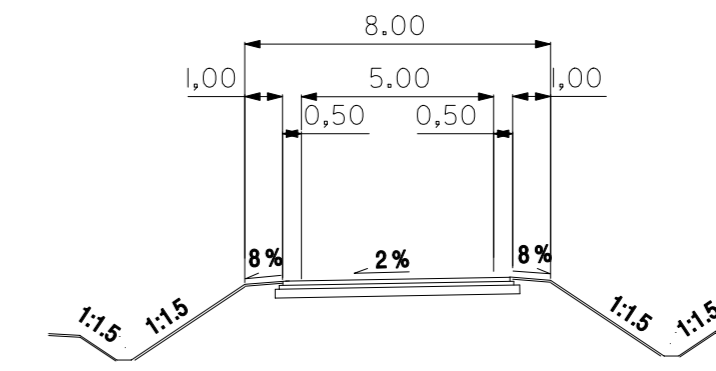
PRZEKRÓJ NORMALNY NA DROGACH DOJAZDOWYCH DO PRZEJAZDU



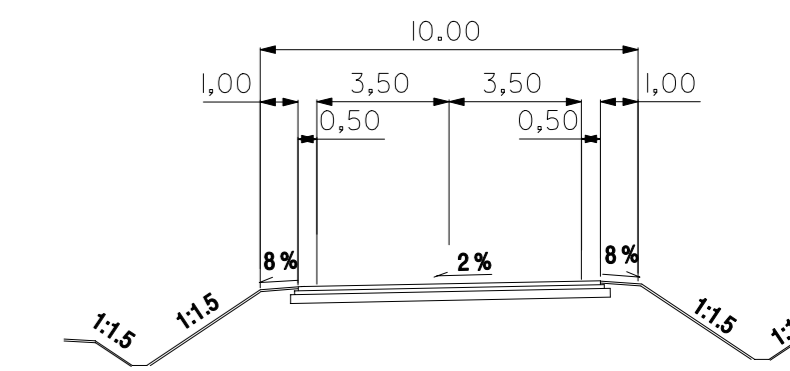
* 1,25 - w wypadkach występowania : barier ochronnych i urządzeń org. ruchu

PRZEKRÓJ NORMALNY NA ŁĄCZNICY

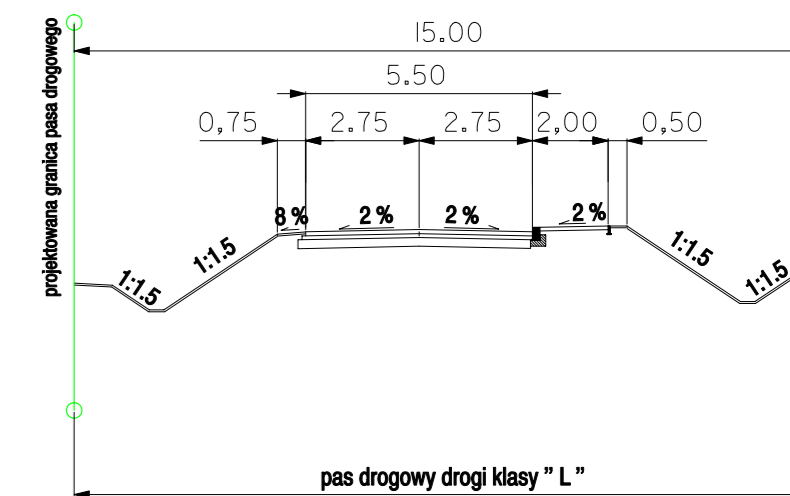
· jednopasowej jednokierunkowej



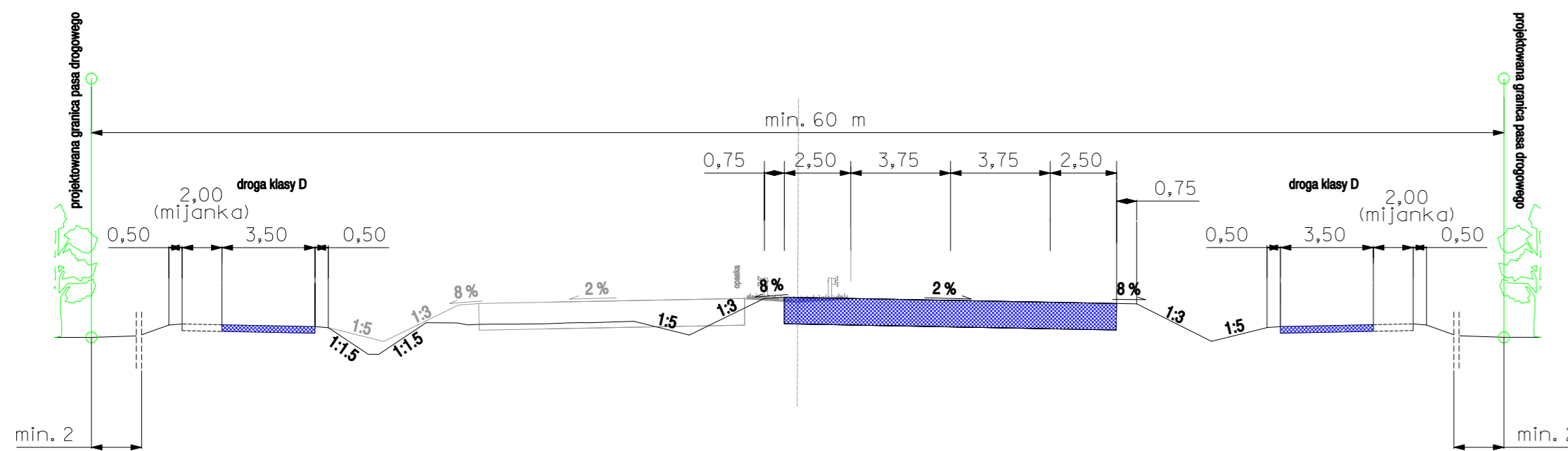
· dwupasowej dwukierunkowej



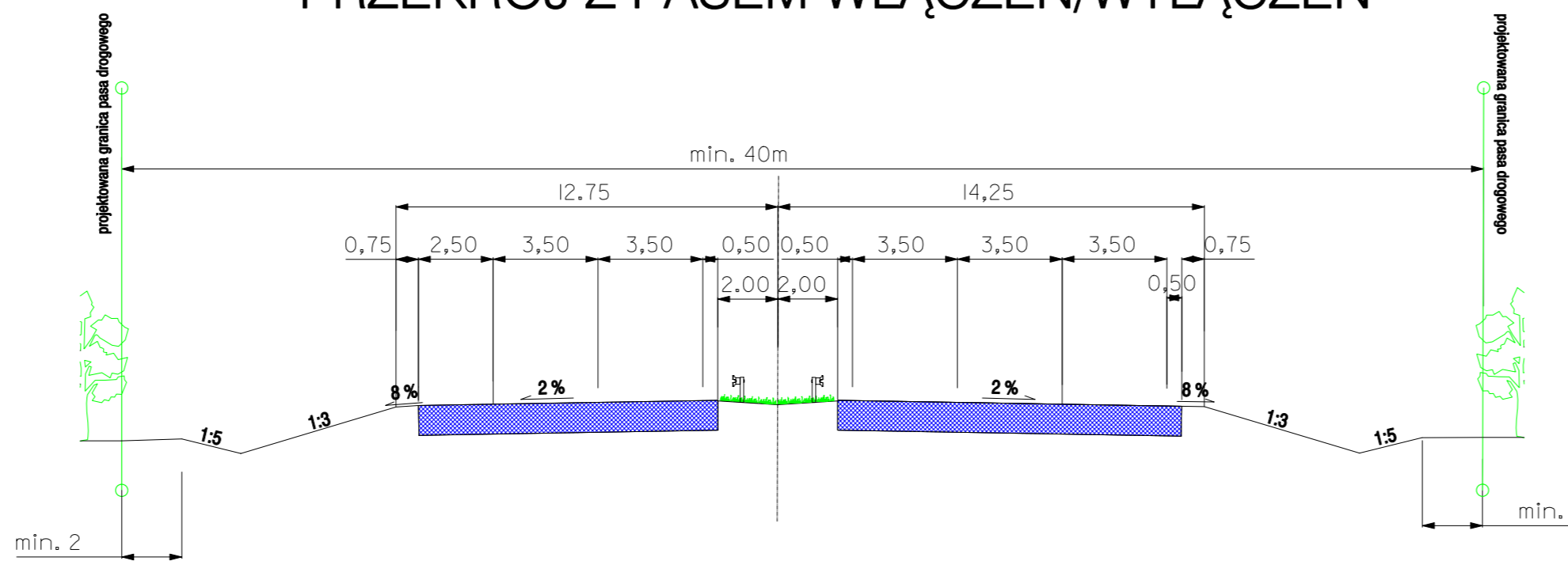
PRZEKRÓJ NORMALNY NA DROGACH GMINNYCH



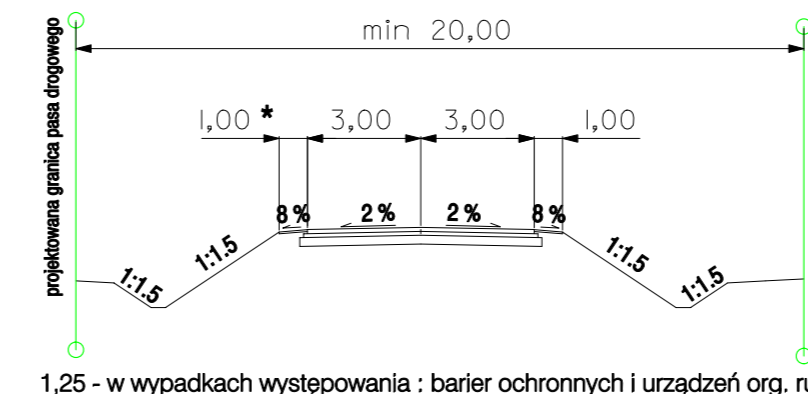
PRZEKRÓJ NORMALNY NA PROSTEJ - UKŁAD ETAPOWY
DROGA KLASY S Vproj. = 100 km/h



PRZEKRÓJ NORMALNY NA PROSTEJ - UKŁAD DOCELOWY
DROGA KLASY S Vproj. = 100 km/h
PRZEKRÓJ Z PASEM WŁĄCZEŃ/WYŁĄCZEŃ

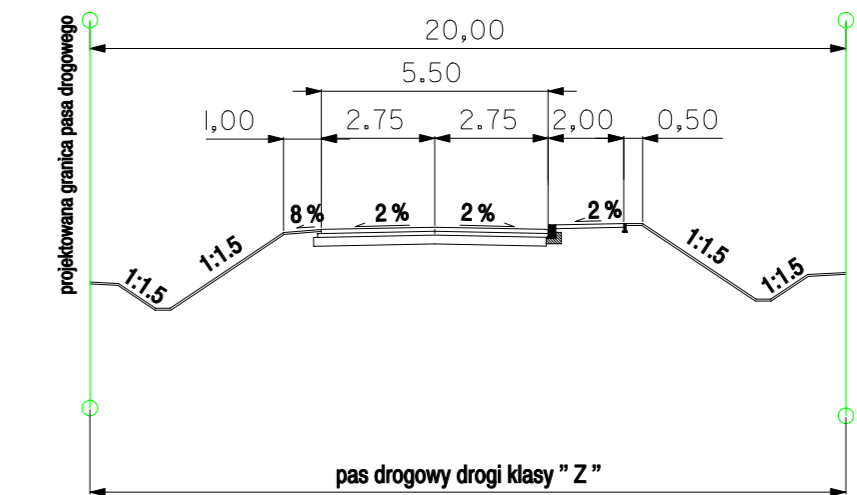


PRZEKRÓJ NORMALNY NA DROGACH WOJEWÓDZKICH
PRZEKRÓJ SZLAKOWY



1,25 - w wypadkach występowania : barier ochronnych i urządzeń org. ruchu

PRZEKRÓJ NORMALNY NA DROGACH POWIATOWYCH



DRO-KONSULT Sp. z o.o.
03-103 WARSZAWA, ul. Pomorska 17a
tel./fax. +48 (22) 614-47-77 (wew. 105,112);
e-mail: warszawa@drokonsult.com.pl

Inwestor:		Temat:	
GENERALNA DYREKCJA DRÓG KRAJOWYCH I AUTOSTRAD ODDZIAŁ W BIAŁYMSTOKU		STUDIUM TECHNICZNO-EKONOMICZNE NA BUDOWĘ OBWODNICY STAWISK W CIĄGU DROGI KRAJOWEJ NR 61 ŁOMŻA - AUGUSTÓW	
15-703 BIAŁYMSTOK ul. Zwycięstwa 2		Tytuł rysunku: Przekroje normalne	
Stanowisko	Imię, nazwisko i nr uprawnień	Data i podpis	Data:
Projektant	mgr inż. Arkadiusz Merchel 157/01/OL	<i>[Signature]</i>	listopad 2005
Opracowujący	mgr inż. Marcin Czuba	<i>[Signature]</i>	Skala
Opracowujący	mgr inż. Krzysztof Eubianka	<i>[Signature]</i>	Rys. nr
Opracowujący	Tomasz Nowakowski	<i>[Signature]</i>	1:200
Sprawdzający	mgr inż. Joanna Zielińska B1/124/94	<i>[Signature]</i>	5.1