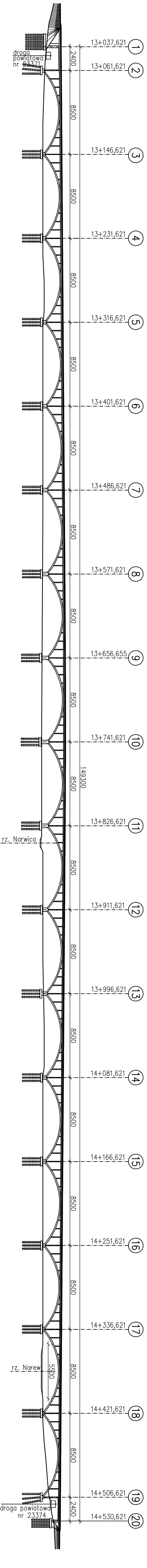


# MOST DROGOWY W CIĄGU DROGI EKSPRESOWEJ S61 NAD DOLINĄ RZEKI NARWI

## WARIANT WSCHODNI II

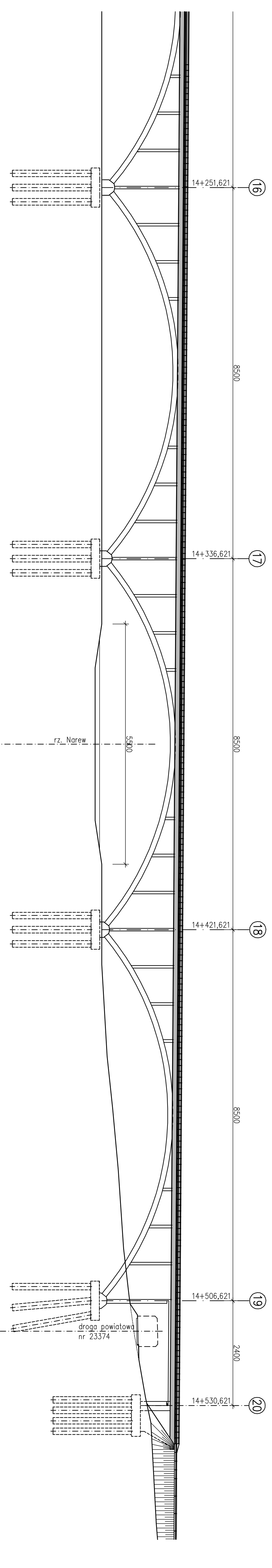
### WIDOK Z BOKU – SYLWETKA OBIEKTU

1:2000



### WIDOK Z BOKU – PRZESŁO NURTOWE

1:500



### PRZEKRÓJ POPRZECZNY

1:100

