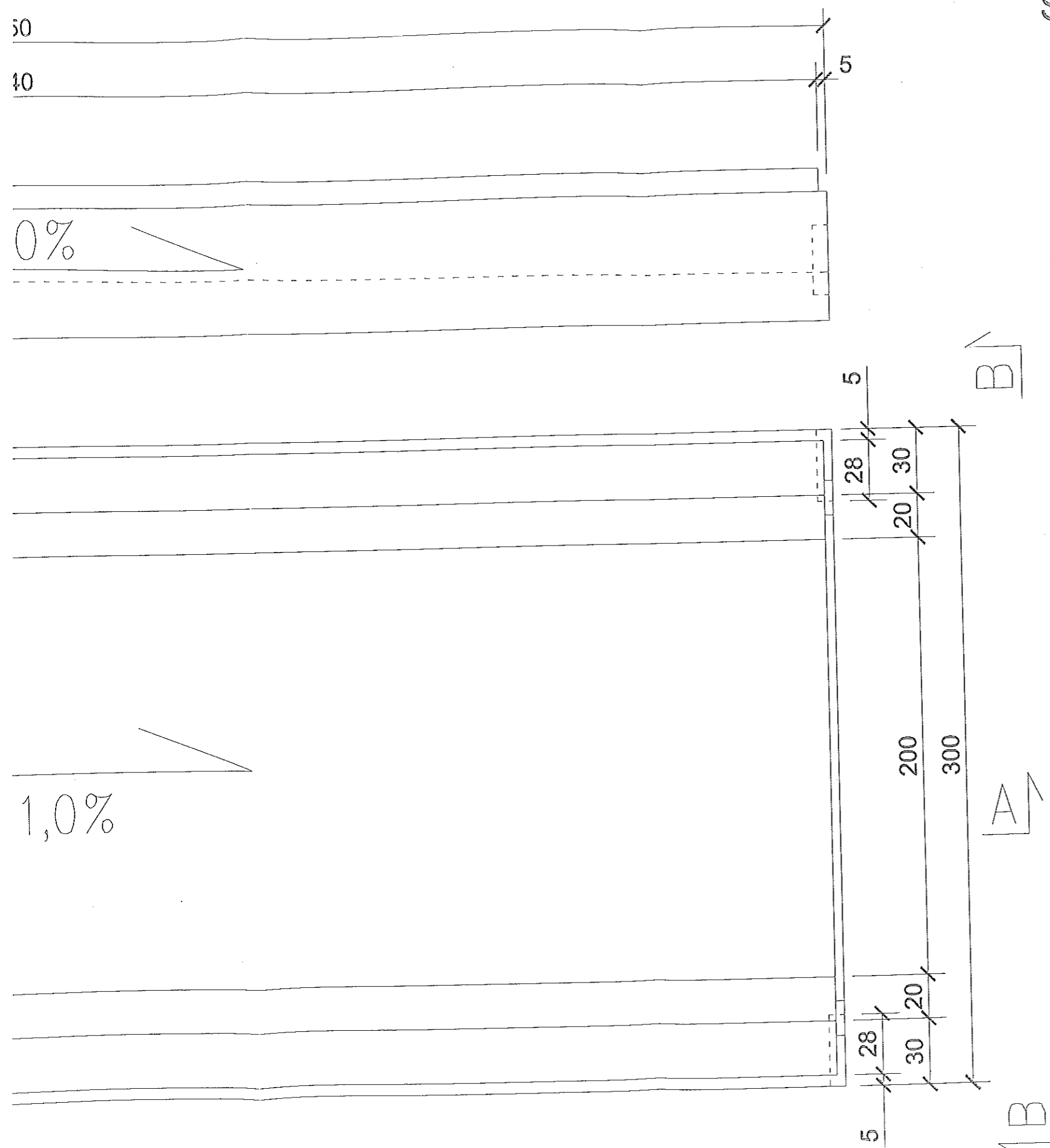


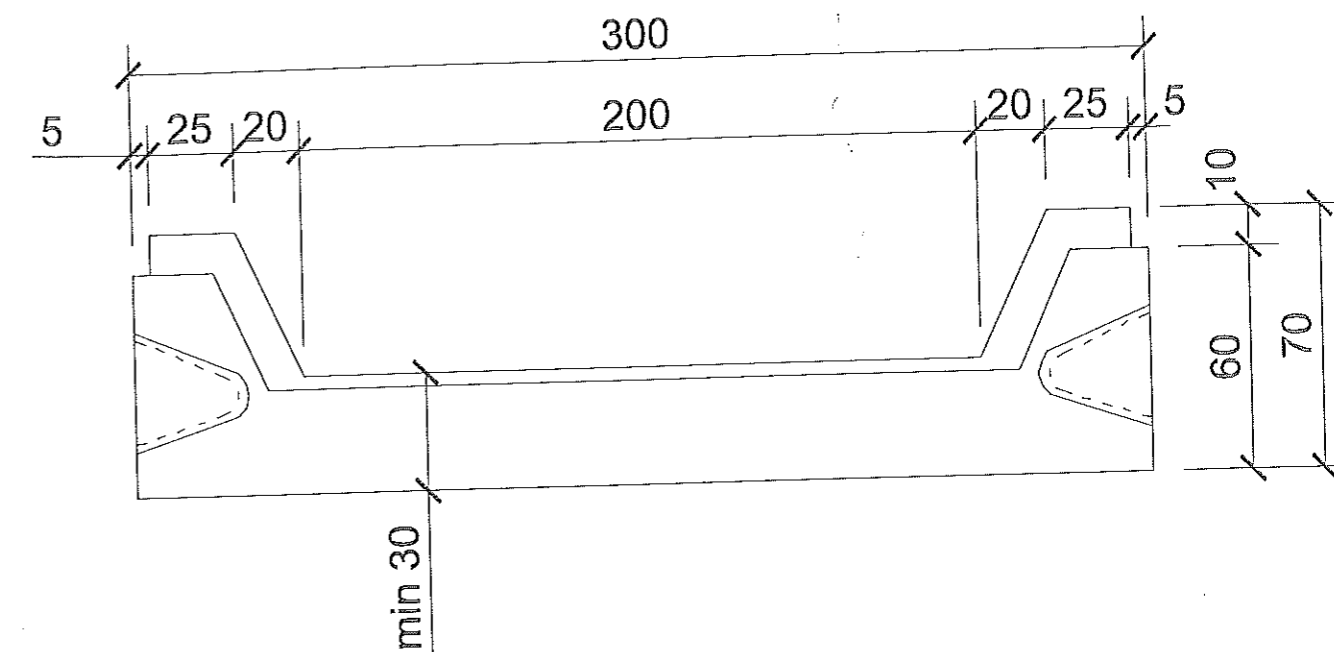
POLIMEROBETONOWY ŚCIEK PRZYKRAWĘŻNIKOWY 1/2

SKALA 1:2

ÓJ A-A



PRZEKRÓJ B-B

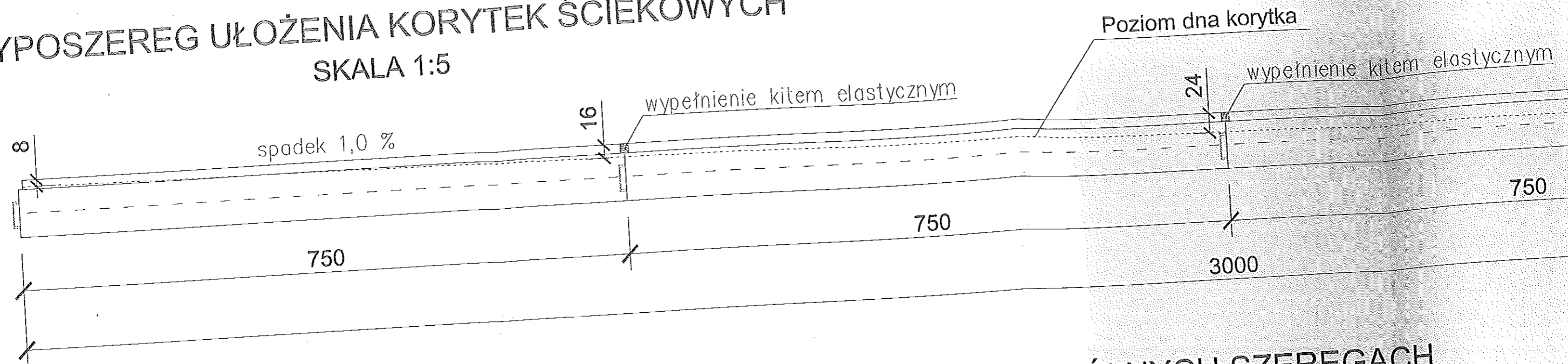


Wszystkie wymiary podano w [mm]

GENERALNA DYREKCJA DRÓG KRAJOWYCH I AUTOSTRAD Oddział w Poznaniu ul. Siemiradzkiego 5a 60-763 Poznań				
Dokumentacja przetargowa na wymianę ścieków przykrawężnikowych na mostach w ciągu autostrady A2 w km 295,453 i 245,456 (JNI 30000075 i 30000076) m. Chelmino.				
Jednostka projektująca: UNIPLAN sp. z o.o. Poznań tel.: 0616390106; 0501 23412				
Województwo Wielkopolskie		Gmina Dąbie		Powiat Kolski
POLIMEROBETONOWY ŚCIEK PRZYKRAWĘŻNIKOWY - RYS 1/2			Nr rys.	Skala
			M-5.1	1:2
Branża: MOSTOWA				
Stanowisko	Imię i nazwisko	Nr uprawn.	Data	Podpis
Projektant	Krzysztof Sturzbecher	7131-7132/135/PW/2001	05.2013	
Egz. nr	(1)		2	

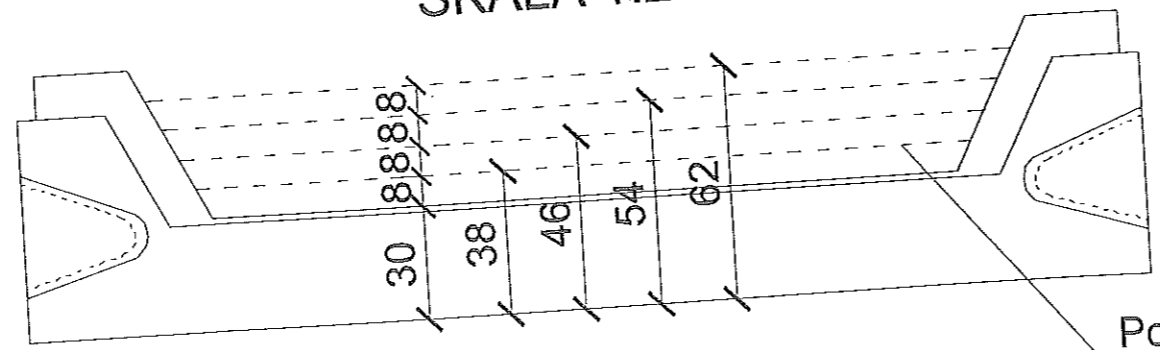
TYPOSZEREG UŁOŻENIA KORYTEK ŚCIEKOWYCH

SKALA 1:5



PRZEKRÓJ POPRZECZNY KORYTKA Z POŁOŻENIEM DNA W POSZCZEGÓLNYCH SZEREGACH

SKALA 1:2



Poziom dna poszczególnego typoszeregu korytka
w najwyższym punkcie, w najniższym, poziom o 8mm niżs;

PRZEKRÓJ PODŁUŻNY KORYTKA Z POŁOŻENIEM DNA W POSZCZEGÓLNYCH SZER

SKALA 1:2

