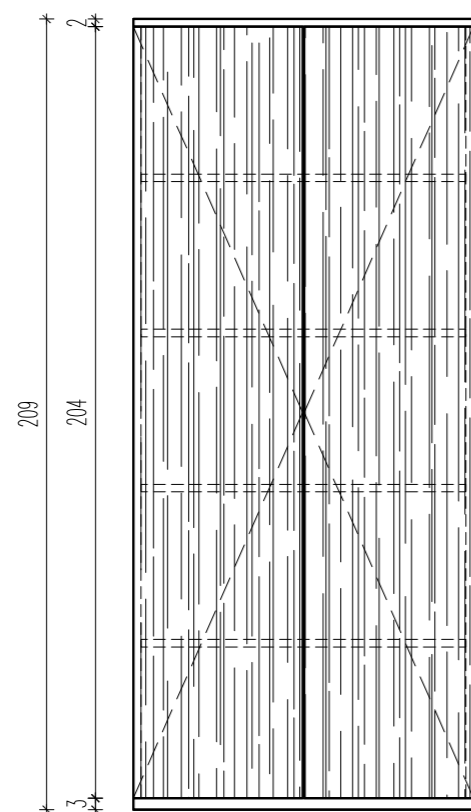
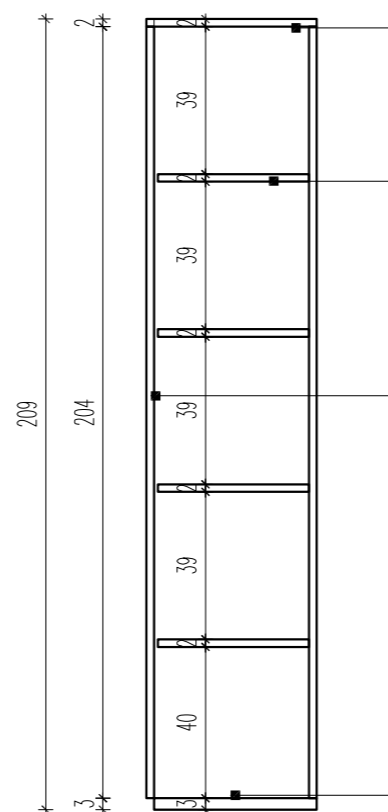


1.1 SZAFKA TYP "R1" - RZUT



1.2 SZAFKA TYP "R1" - WIDOK



1.3 SZAFKA TYP "R1" - PRZEKRÓJ

REGAŁ PRACOWNICZY, SYMBOL "R1"  
 SZAFKA O WYMIARZE : 900 MM. X 450 MM. X 2065 MM  
 WYS. 5 OH  
 KORPUS I PÓŁKI WYKONANE Z PŁYTY MELAMINOWANEJ O GRUBOŚCI 25 MM OKLEINOWANEJ ABS 0.45 MM. PŁECY SZAFY DZIELONE NA PÓŁ W PIONIE WYKONANE Z PŁYTY MELAMINOWANEJ O GRUBOŚCI 18 MM, W KOLORZE SZAFY. MOCOWANE DO KORPUSU ZA POMOCĄ KOŁKÓW. 4 PÓŁKI Z MOŻLIWOŚCIĄ REGULACJI. PÓŁKI MOCOWANE NA UCHWYTACH ZAPOBIEGAJĄCYCH PRZESUWANIU I WYPADANIU. SZAFKA NA OKRĄGLYCH STOPKACH O WYS 15 MM Z MOŻLIWOŚCIĄ REGULACJI.

KOLOR SZAFY: BIAŁA  
 DRZWI WYKONANE Z PŁYTY MELAMINOWANEJ O GRUBOŚCI 18 MM OKLEINOWANEJ ABS 1,5 MM Z ZAMKIEM. KOLOR DRZWI: CIEMNY DĄB - DARK OAK

<b>BUDYNEK BIUROWY GDDKiA</b>			
15-703 BIAŁYSTOK ul.Zwycięstwa 2, dz. nr ewid. gr. 515			
NAZWA I ADRES INWESTYCJI			
Generalny Dyrektor Dróg Krajowych i Autostrad w Warszawie, ul. Żelazna 59			PW
INWESTOR	PROJEKT WNĘTRZ - Szafa "R1"		FAZA
		AM21	1:20
TYTUŁ RYSUNKU		RYSUNEK NR	SKALA
mgr inż. arch. DANIEL CHADUKIEWICZ		ARCHITEKTONICZNA	DATA
WSPÓŁPRACA			
mgr inż. arch. BOGUSŁAWA CHADUKIEWICZ		ARCHITEKTONICZNA	31.07.2011
W SZELKIE PRAWA ZA STRZEŻONE			

OFIS  
 Daniel  
 Chadukiewicz  
 15-337 Białystok  
 ul. K. Pułaskiego 117/72  
 tel.: +48 503 15 16 75  
 biuro@ofisarchitekci.com.pl