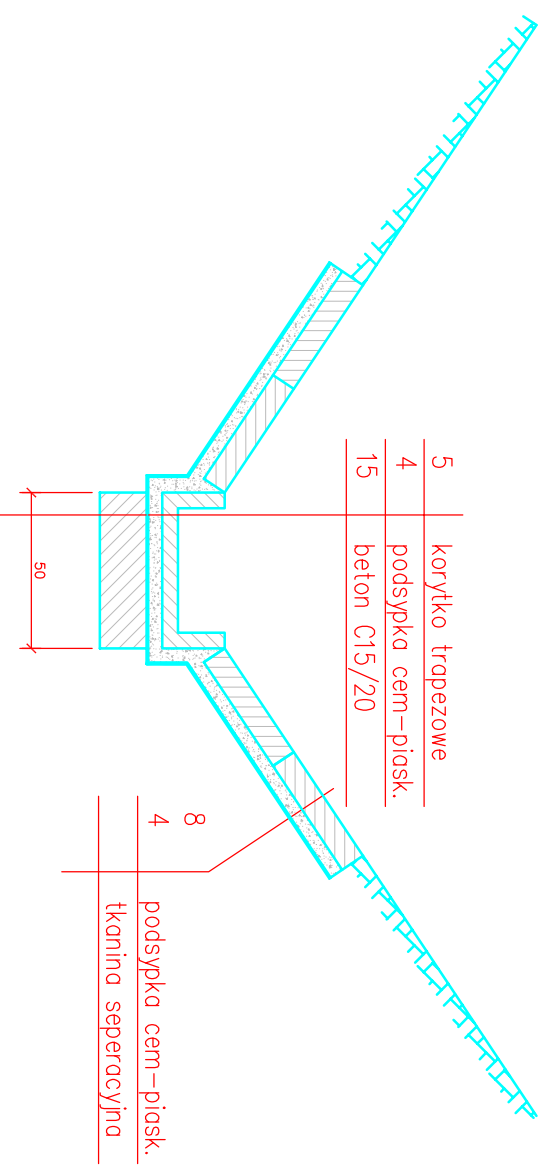
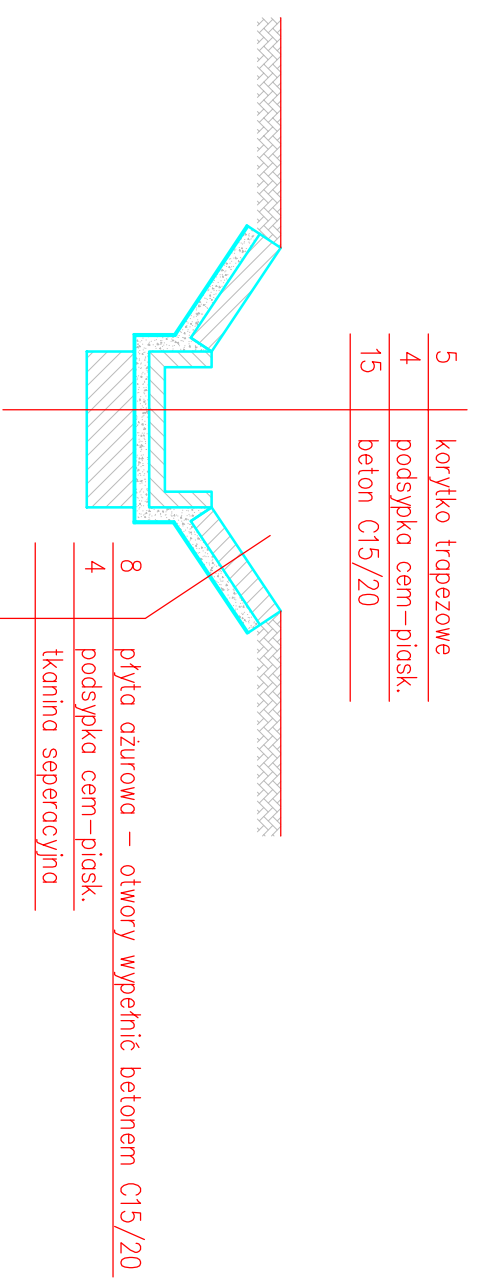


Umocnienie rowu na odcinku przyległym do stożka obiektu



Umocnienie rowu na skarpie



**Rys. 7**  
**Umocnienie skarp i dna rowu**  
**wzdłuż drogi powiatowej**  
**jezdnią prawa**