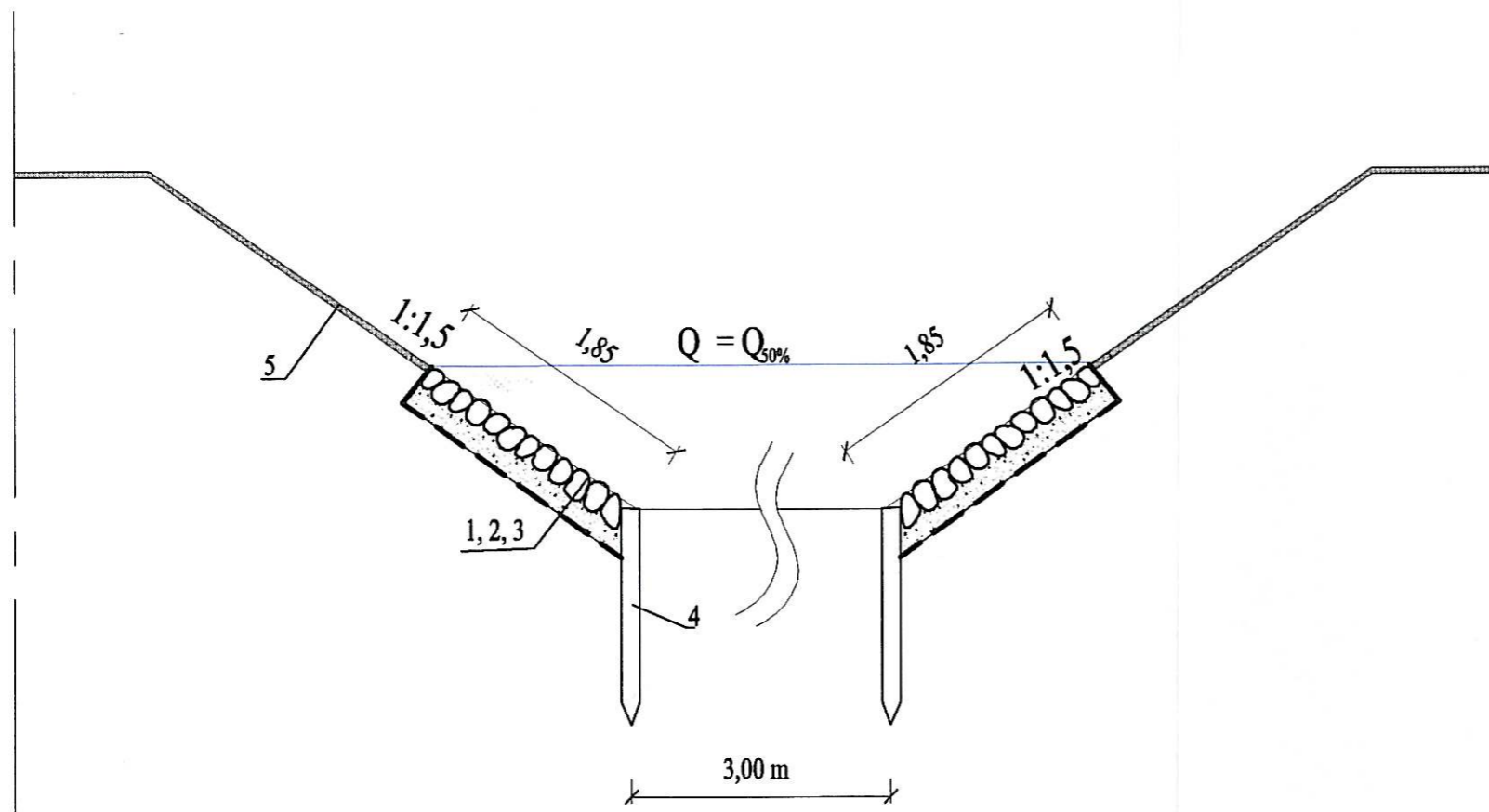


LEGENDA:

1. Bruk kamienny wg BN-74/9191/03; typ P; rodzaj B-1;
odmiana II (grubość kamienia 25 cm) zaklinowany kliniec 5 - 25 mm
2. Podsypka żwirowa grub. 15 cm (60 - 70% 30 - 50 mm i 10 - 20% 2 - 4 mm)
3. Geowłóknina igłowa PP - gramatura 300 g/m²
4. Palisada z kołków drewnianych o średnicy 12 - 14 cm; L= 1,5 m
5. Obsiew mieszanką traw na warstwie humusu gr. 10 cm



| | | | |
|---|--|---------|----------|
| EUROPROJEKT GDAŃSK SP. Z O.O. 80-680 Gdańsk ul. Nadwiślańska 55 | | Data | II. 2006 |
| Nazwa dokumentacji | Rozbudowa drogi krajowej Nr 7 na odc. od węzła Elbiąg - Wschód do m. Kalsk | Skala | 1:50 |
| Stadium | Operat wodoprawny | Nr rys. | 6,5 |
| Tytuł rysunku | Przekrój podłużny docelowego przebiegu koryta rzeki Elżki | | |
| Projektant | mgr inż. Marcin Nietupski | | |
| Opracował | mgr inż. Józef Osesek | | |
| Opracował | mgr inż. Marcin Firlej | | |
| upr. nr 333/dl/2002 - spec. konstrukcyjno - budowlana | | | |