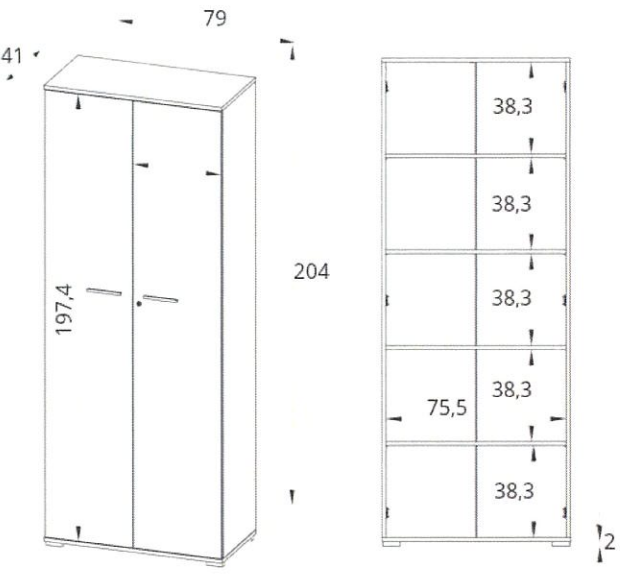
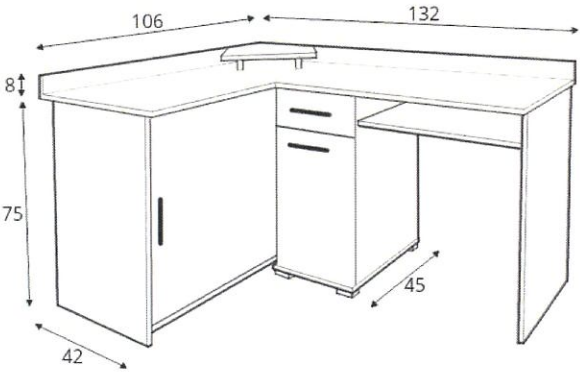
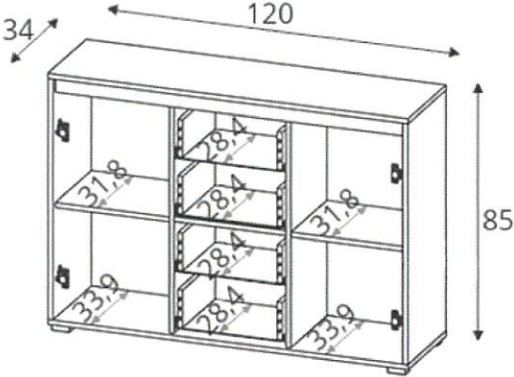
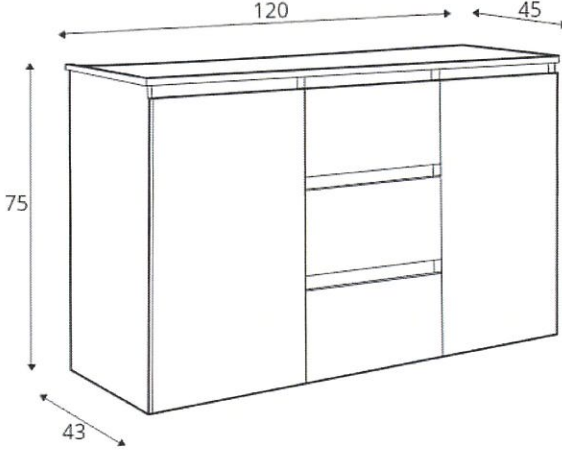


## Opis przedmiotu zamówienia

**Kolor wszystkich mebli: dąb jasny**

Lp.	Opis przedmiotu zamówienia (wymiary w cm)	Szkic
1.	<p>Szafa aktowa 79x204x41, <b>3 szt.</b></p> <ul style="list-style-type: none"> <li>- 4 półki wewnętrzne,</li> <li>- dwudrzwiowe uchylne</li> <li>- wykonanie z płyty laminowanej odpornej na zarysowania i uszkodzenia</li> <li>- obrzeża ABS,</li> <li>- podparcie stojące,</li> <li>- zamek na kluczyk,</li> </ul>	
2.	<p>Biurko narożne 106x75x132, <b>1 szt.</b></p> <ul style="list-style-type: none"> <li>- listwy przybłatowe,</li> <li>- dwudrzwiowe,</li> <li>- wewnątrz za każdym frontem drzwi po 1 półce,</li> <li>- montaż lewostronny,</li> <li>- półka na klawiaturę,</li> <li>- podparcie stojące</li> <li>- wykonanie z płyty laminowanej odpornej na zarysowania i uszkodzenia</li> </ul>	

3.	<p>Komoda 120x85x34, <b>1 szt.</b></p> <ul style="list-style-type: none"> <li>- wykonanie z płyty laminowanej odpornej na zarysowania i uszkodzenia</li> <li>- obrzeża ABS,</li> <li>- dwudrzwiowa,</li> <li>- wewnątrz za każdym frontem drzwi po 1 półce,</li> <li>- 4 szuflady (prowadnice rolkowe),</li> <li>- podparcie stojące</li> </ul>	
4.	<p>Komoda 120x75x45, <b>1 szt.</b></p> <ul style="list-style-type: none"> <li>- wykonanie z płyty laminowanej odpornej na zarysowania i uszkodzenia</li> <li>- dwudrzwiowe,</li> <li>- za każdymi drzwiami po 2 półki,</li> <li>- bezuchwytowy system otwierania frontów,</li> <li>- 3 szuflady,</li> <li>- podparcie stojące</li> </ul>	
5.	<p>Krzesło obrotowe biurowe (szer. 58 cm, wys. 113 cm, wys. Siedziska 52 cm), <b>7 szt.</b></p> <ul style="list-style-type: none"> <li>- podnośnik pneumatyczny zapewniający płynną regulację wysokości siedziska,</li> <li>- uniwersalny mechanizm kołyskowy, umożliwiający blokadę w najbardziej ergonomicznej, pionowej podstawie do pracy,</li> <li>- oparcie oraz siedzenie wykonane z tkaniny tapicerskiej,</li> <li>- wyposażone w podłokietniki,</li> <li>- podparcie na kółkach,</li> <li>- wypełnienie piankowe.</li> </ul>	